



# *Parts Book*

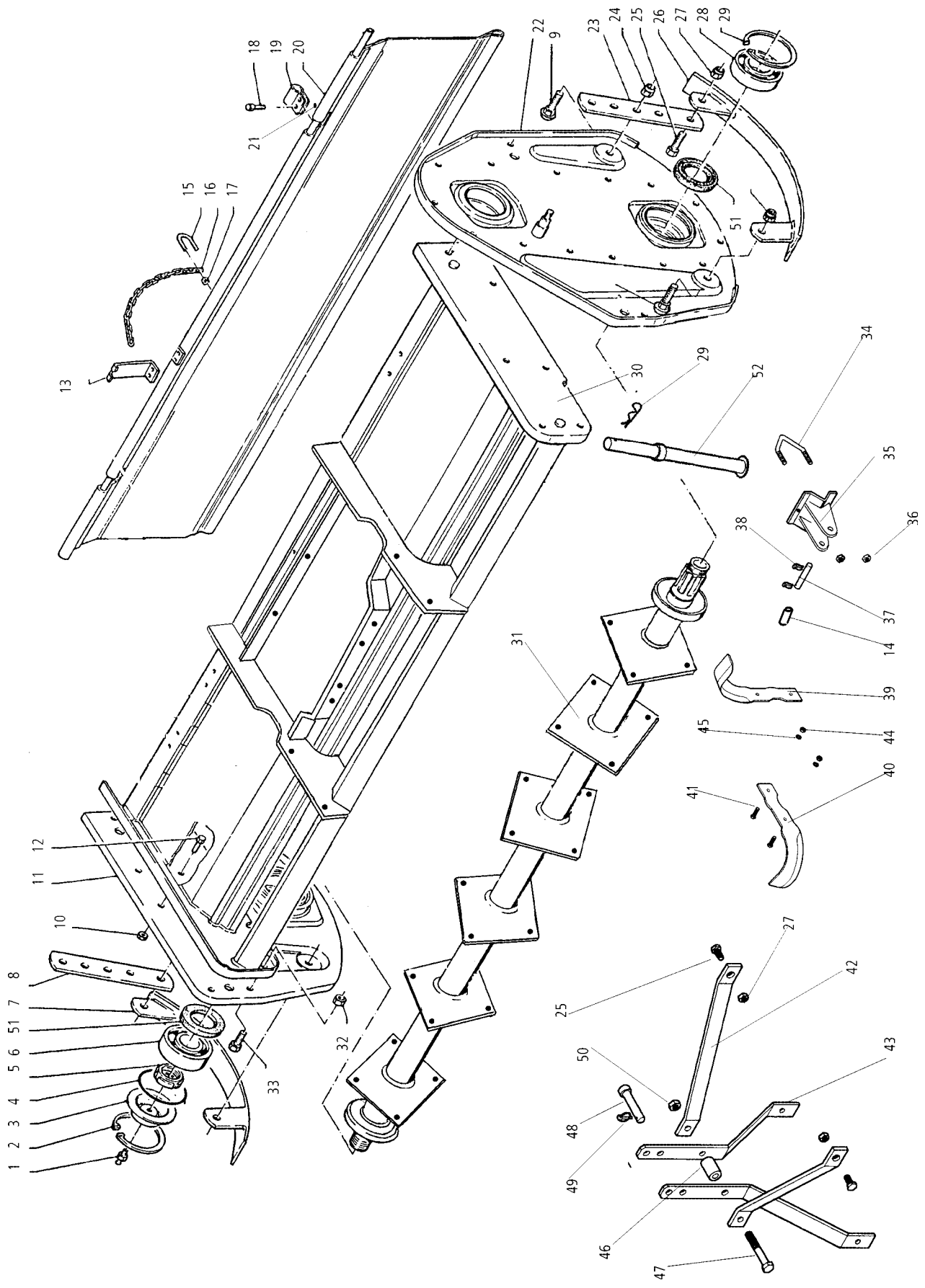


**HOWARD**

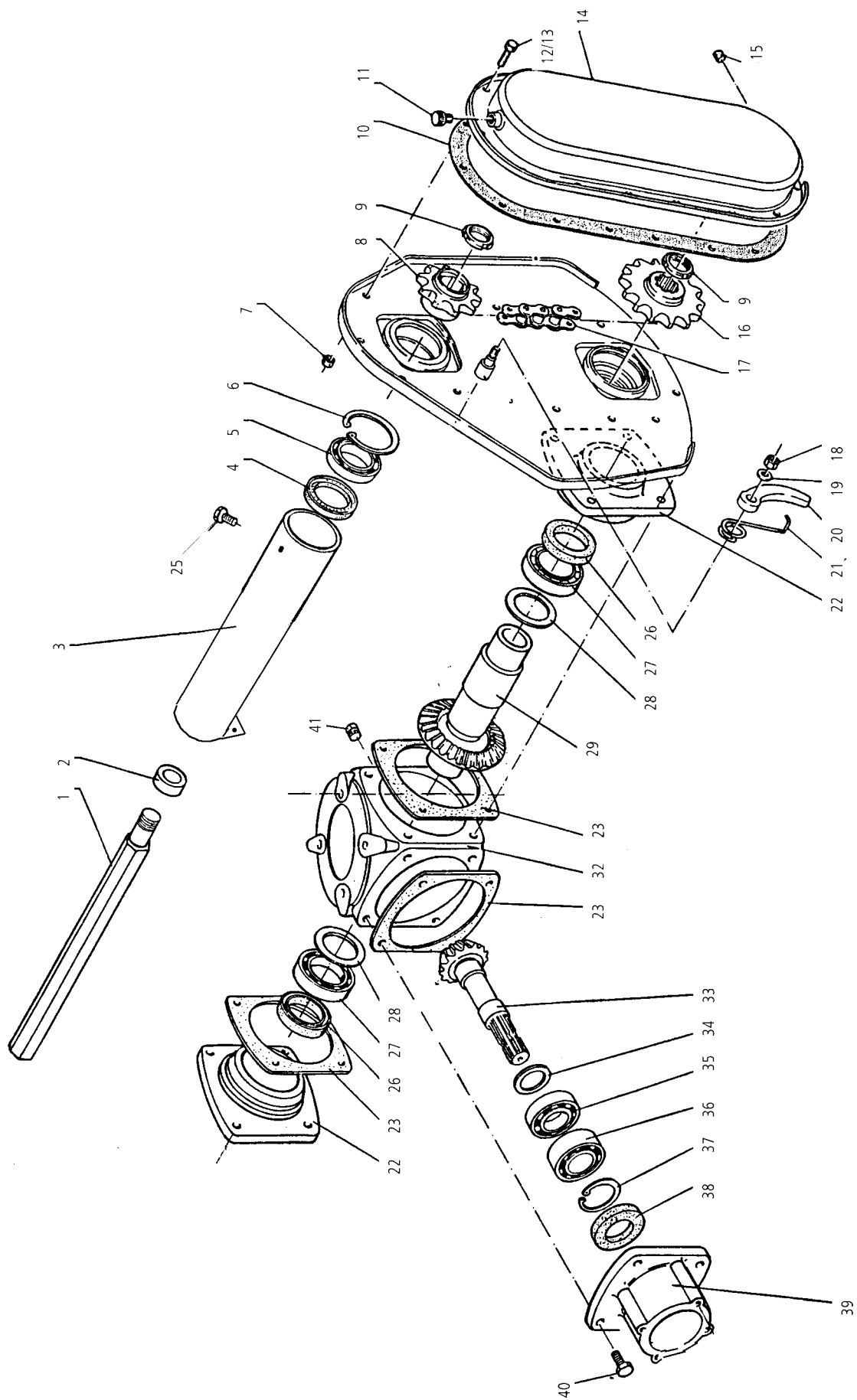


# *Howard*

# *Hr3*

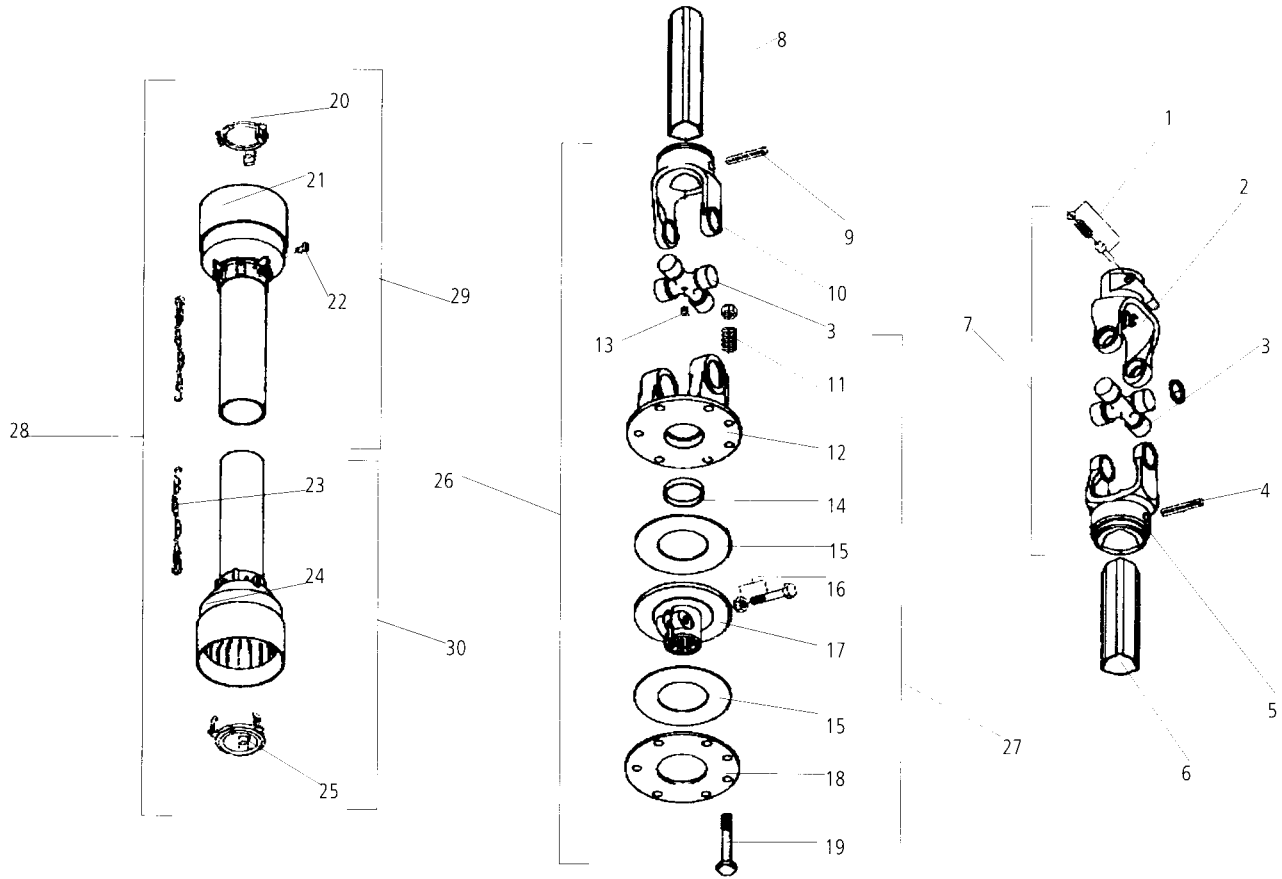


POS.	REF.	COMENT.	ESPAÑOL	ENGLISH	FRANÇAIS	PORTUGUÊS	ITALIANO
1	202030020	1/8"	Engrasador	Grease Nipple	Graisneur	Lubrificador	Ingrassatore
2	208001320	I-80	Anillo Seeqer	Circlip	Circlip	Freio	Anello di fermo
3	000667677		Tapeta	End cover	Couvercle	Tampa	Coperchio
4	202023950		Junta Tórica	O ring	Joint torique	Oring	Anello toroidale
5	000667685	M35	Tuerca especial	Special nut	Écrou speciale	Porca especial	Dado speciale
6	253580211	6307	Rodamiento	Bearing	Roulement	Rolamento	Cuscinetto
7	000667648		Patin derecho	Right skid	Patin droit	Patim direito	Pattino destro
8	000667678		cremallera	adjusting bar	réglage patin	barra de ajuste	asta di regolazione
9	310012300	M12X30	Tornillo	Bolt	Boulon	Parafuso	Vite
10	307210050	M10	Tuerca	Nut	écrou	Porca	Dado
11	000667647		placa derecha	support plate	flasque droit	placa direita	placa destra
12	301210200	M10X20	Tornillo	Bolt	Boulon	Parafuso	Vite
13	000667670		Brida cadena	Chain plate	Patte chaine	Engate cadeia	Piastra catena
14	000667399	Cat. 1	Casquillo	Bushing	Entretoise	Anilha	Anello
15	000667687		abarcón	U bolt	etrier	abraçadeira	cavallotto
16	000667676		Cadena	Chain	Cahine	Cadeia	Catena
17	307208010	M8	Tuerca	Nut	écrou	Porca	Dado
18	301208200	M8X20	Tornillo	Bolt	Boulon	Parafuso	Vite
19	000667684		bisaqra	Hinge	tringle tablier	varao saia	cerniera
20	000667637	085	tablier	trailing board	tablier	saia	scudo mobile
20	000667638	105	tablier	trailing board	tablier	saia	scudo mobile
20	000667639	125	tablier	trailing board	tablier	saia	scudo mobile
21	307208050	M8	Tuerca	Nut	écrou	Porca	Dado
22	000667646		placa base	backplate	flasque	placa base	placca base
23	000667678		cremallera	adjusting bar	réglage patin	barra de ajuste	asta di regolazione
24	307212050		Tuerca	Nut	écrou	Porca	Dado
25	301212300	M12X30	Tornillo	Bolt	Boulon	Parafuso	Vite
26	000667649		Patin izquierdo	Left skid	Patin gauche	Patim esquerdo	Pattino sinistro
27	307212050	M12	Tuerca	Nut	écrou	Porca	Dado
28	250580211	6307	Rodamiento	Bearing	Roulement	Rolamento	Cuscinetto
29	000649654		Pasador R	Elastic pin	Goupille	Cavilha elástica	Copiglia
30	000667642	085	capot	hull	chassis	tampo	scudo fisso
30	000667641	105	capot	hull	chassis	tampo	scudo fisso
30	000667640	125	capot	hull	chassis	tampo	scudo fisso
31	000667665	085	rotor	rotor	rotor	rotor	rotore
31	000667664	105	rotor	rotor	rotor	rotor	rotore
31	000667663	125	rotor	rotor	rotor	rotor	rotore
32	307210050	M10	Tuerca	Nut	écrou	Porca	Dado
33	301210200	M10X20	Tornillo	Bolt	Boulon	Parafuso	Vite
34	000667681		abarcón	U bolt	etrier	abraçadeira	cavallotto
35	000667669		brida enganhe	mounting plate	patte d'attelage	engate inferior	piastra attacco
36	307214050	M14	Tuerca	Nut	écrou	Porca	Dado
37	000667398	CAT 0	pasador	lifting pin	axe d'attelage	pasador	spinitto
38	000667415		clavija	clip pin	goupille à anneau	cavilha elástica	fermaglio
39	000009941		cuchilla izquierda	left blade	lame gauche	faca esquerda	lama sinistra
40	000009942		cuchilla derecha	right blade	lame droite	faca direita	lama destra
41	101107140	7/16" X40	Tornillo	Bolt	Boulon	Parafuso	Vite
42	000667408		soporte mástil	top mast stay	bras de potence avant	suporte mastro	supporto ant. 3° punto
43	000667698		mástil	top mast	bras de potence	mastro	3° punto
44	000061188	7/16"	Tuerca	Nut	écrou	Porca	Dado
45	108071240	7/16"	Grower	Spring washer	rondelle	Anilha mola	rosetta
46	000640616		casquillo	bush	doille	casquilho	boccola
47	301612100		Tornillo	Bolt	Boulon	Parafuso	Vite
48	000667406		pasador	lifting pin	axe d'attelage	pasador	spinitto
49	000667415		clavija	clip pin	goupille à anneau	cavilha elástica	fermaglio
50	307212050		Tuerca	Nut	écrou	Porca	Dado
51	267240102	72X40X10	Retén	Oil seal	Bague d'étanchéité	Oring	Paraolio
52	000666397		Pie aparcamiento	Stand	Béquille	Pé de apoio	Piede



POS.	REF.	COMENT.	ESPAÑOL	ENGLISH	FRANÇAIS	PORTUGUÉS	ITALIANO
1	000667658	85	Palier	Jackshaft	Arbre secondaire	Palier	Albero
1	000667657	105	Palier	Jackshaft	Arbre secondaire	Palier	Albero
1	000667656	125	Palier	Jackshaft	Arbre secondaire	Palier	Albero
2	000667667		Anillo	Spacer	Entretoise	Distanciador	Anello
3	000667661	85	Trompeta	J.shaft housing	Trompette	Trombeta	Aloggiamento albero
3	000667660	105	Trompeta	J.shaft housing	Trompette	Trombeta	Aloggiamento albero
3	000667659	125	Trompeta	J.shaft housing	Trompette	Trombeta	Aloggiamento albero
4	266545081	45X65X10	Retén	Oil seal	Baque d'étanchéité	oring	Paraolio
5	253580211	6307	Rodamiento	Bearing	Roulement	Rolamento	Cuscinetto
6	208001320	1-80	Anillo Seeger	Circlip	Circlip	Freio	Anello di fermo
7	307208050	M8	Tuerca	Nut	écrou	Porca	Dado
8	000667650	11Z	Piñón superior	sprocket	Pignon à chaine	engrenagem	pignone
9	000667686		Tuerca especial	Special nut	écrou	Porca especial	Dado speciale
10	000667655		Junta	Gasket	Joint	Junta	Guarnizione
11	203031180	3/8"	Tapón	Plug	Jauge	Tampão	Tappo
12	301208200	M8X20 (11)	Tornillo	Bolt	Boulon	Parafuso	Vite
13	301208250	M8X25 (3)	Tornillo	Bolt	Boulon	Parafuso	Vite
14	000667654		Tapa	Chaincase	Carter	Tampa cadeia	Scatola catena
15	203031160	1/8"	Tapón	Plug	Jauge	Tampão	Tappo
16	000667651	14Z	Piñon inferior	sprocket	Pignon à chaine	engrenagem	pignone
17	000667680	1" x 36	Cadena	Chain	Chaine	Cadeia	Catena
18	307210050		Tuerca	Nut	écrou	Porca	Dado
19	308100020		Arandela	Washer	Rondelle	Anilha	Rondella
20	000667652		Tensor	Chain skid	Tenseur chaine	Tensor	Patino tendicatena
21	000667653		Muelle tensor	Spring	Ressort	Mola	Molla
22	222027011		Alojamiento	Bearing housing	Palier de fusée	Encaixe	alloggiamento
23	222027013		Junta	Gasket			
26	266550081	50X65X8	Retén	Oil seal	Baque d'étanchéité	oring	Paraolio
27	255080161	6010	Rodamiento	Bearing	Roulement	Rolamento	Cuscinetto
28	222027020	50,3X70,3	Anillo	Spacer	Entretoise	Distanciador	Anello
29	000667906	Z24	Corona cónica	Crownwheel	Couronne conique	Roda de coroa	Corona cónica
32	222027010		Cárter	Gearbox	Carter	Carter	Scatola
33	000667907	Z13	Eje /piñón cónico	Pinion	Pignon conique	Pinhão cónico	Pignone conico
34	222027019	35,3X48,0	Anillo	Spacer	Entretoise	Distanciador	Anello
35	253572171	6207	Rodamiento	Bearing	Roulement	Rolamento	Cuscinetto
37	208002380	UNI7435	Anillo Seeger	Circlip	Circlip	Freio	Anello di fermo
38	267235103	35X72X10	Retén	Oil seal	Baque d'étanchéité	oring	Paraolio
39	222027012		Tapeta eje	End cover	Couvercle	Tampa	Coperchio
40	301412255	M12X25 8,8	Tornillo	Bolt	Boulon	Parafuso	Vite
41	203031180	3/8"	Tapón	Plug	Jauge	Tampão	Tappo
	000667662		Carter completo	Gearbox complete	Boîte complete	Carter	Scatola

# HR3



Pos.	REF.	COMENT.	ESPAÑOL	ENGLISH	FRANÇAIS	PORTUGUÊS	ITALIANO
1	000667875		Pulsador completo	Push pin set	Poussoir	Botão	Pulsatore
2	000667876		Horquilla completa	Yoke	Machôire	Garfo	Forciella
3	000667877		Cruceta	Spider	Croisillon	Cruzeta	Crociera
4	000667878		Pasador elástico	Roll pin	Goupille	Chaveta elástico	copiglia
5	000667879		Horquilla	Yoke	Machôire	Garfo	Forciella
6	000667880		Tubo hembra	Female tube	Tube femelle	Tubo	Tubo
7	000667881		Nudo hembra	U-joint for female	Fourche femelle	Garfo fêmea	Forciella tubo
8	000667882		Tubo macho	Male tube	Tube male	Tubo macho	Albero
9	000667883		Pasador elástico	Roll pin	Goupille	Chaveta elástico	copiglia
10	000667884		Horquilla	Yoke	Machôire	Garfo	Forciella
11	000667885		Muelle	Spring	Ressort	mola	molta
12	000667886		Plato cardan	Clutch plate	Plateau	Disco Cardan	Piatto Frizione
13	000667887		Engrasador	Grease Nipple	Graisseur	Lubrificador	Ingrassatore
14	000667888		Separador	Spacer	Entertoise	distanciador	anello
15	000667889		Disco de fricción	Friction disc	Disque friction	Disco de fricção	Disco frizione
16	000667890	M12x1,25x6	Tornillo +tuerca	Bolt+nut	Boulon+écrou	Parafuso+porca	Vite+dado
17	000667891		Núcleo embrague	Clutch disc	Plateau de cardan	Disco cardan	Piatto frizione
18	000667892		Plato	Plate	Plateau	Disco	Piatto
19	000667893	M10x80	Tornillo+tuerca	Bolt+nut	Boulon+écrou	Parafuso+porca	Vite+dado
20	000667894		Fijación protector	Guard retaining	Anneau protecteur	Fixação protecção	Fissaggio protezione
21	000667895		Protector hembra	Female guard	Protecteur femelle	Protector fêmea	Protezione
22	000667896		Engrasador	Grease Nipple	Graisseur	Lubrificador	Ingrassatore
23	000667897		Cadena seguridad	Chain	Chaîne	Cadeia	Catena
24	000667898		Protector macho	Male guard	Protecteur male	Protector	Protezione
25	000667899		Fijación protector	Guard retaining	Anneau protecteur	Fixação protector	Fissaggio protezione
26	000667900		Nudo con embrague	U-Joint with clutch	Fourche avec limiteur	Garfo con embraïagem	Forciella con frizione
27	000667697		Embrague completo	Clutch	Limiteur	Embraïagem	Frizione
28	000667901		Protector completo	Complete guard	Protecteur	Protector	Protezione
29	000667902		Protector completo hembra	Half female guard	Protecteur femelle	Protector	Protezione
30	000667903		Protector completo macho	Half male guard	Protecteur male	Protector	Protezione
	000667904		Media transmisión hembra	Half female U-joint	Fouche mâle	Media tras. fêmea	Forciella con tubo
	000667905		Media transmisión macho	Half male U-joint	Fourche femelle	Media tras. macho	Forciella con albero
	000667668		Transmisión completa	Complete U-joint	Cardan avec limiteur	Tras. c embraïagem	Giunt. con frizione
	000667696		Transmisión sin embrague	U-joint w/o clutch	Cardan s. limiteur	Tras. s embraïagem	Giunt. senza frizione